

中国机械工程学会

机械工程师资格考试大纲

(试行/2018 年版)

前 言

《中国机械工程学会机械工程师资格考试大纲（试行/2018 年版）》（以下简称《大纲（试行/2018 年版）》），于 2018 年 9 月发布并实施。

《大纲（试行/2018 年版）》是中国机械工程学会为开展机械工程师技术资格认证工作制定的考试标准文件之一，是机械工程师技术资格认证申报者参加“综合素质与综合技能”考试的备考依据，是“综合素质与综合技能”考试命题的依据，也是修订和编写《机械工程师资格考试指导书》等学习教材和开展助学辅导的依据。

《大纲（试行/2018 年版）》共分四个部分：I. 基本要求，II. 考试内容，III. 有关规定和说明，IV. 样题示例。

《大纲（试行/2018 年版）》的第 I 部分所述基本要求旨在表明，作为一名合格的机械工程师，应与时俱进，积极适应当今世界制造业全球化、信息化、绿色化、智能化和服务化的发展趋势，努力和不断提高自身的综合素质和综合技能，成为具有良好职业道德和创新理念，掌握机械工程技术，懂得经济、管理和工程伦理知识以及有关国际通则和法律法规的新一代机械工程专业技术人员。

《大纲（试行/2018 年版）》的第 II 部分所列考试内容是对申报者综合素质和综合技能的全面考核，旨在体现，作为一名合格的机械工程师，除应具备工程教育专业认证标准所规定的工程基础与专业理论知识外，更重要的是其在工作后运用这些理论知识所获得的实践经验与专业技能，以及所扩展的新知识。因此，申报者欲达到《大纲（试行/2018 年版）》提出的基本要求并通过考核，必须要有较扎实的高等教育基础、丰富的工作实践经历和继续教育的不断积累。

《大纲（试行/2018 年版）》的第 III 部分所述有关规定和说明旨在规范考试形式、考试时间、注意事项和试卷结构、试题分布、题型题量、难易程度等方面。

《大纲（试行/2018 年版）》的第 IV 部分所提供的样题示例，旨在为申报者准备“综合素质和综合技能”考试提供一份参考资料。

I. 基本要求

1. 了解机械行业相关标准体系。熟悉标准化基本知识和标准化审查内容。掌握机械制图最新标准和各种机械工程图样表示方法，掌握机械图样的绘制和尺寸标注，掌握极限与配合、几何公差、表面粗糙度的标注和选用。

2. 了解常用工程塑料、特种陶瓷的性能、成型或加工方法及应用，了解复合材料的种类及应用。熟悉钢的热处理原理，熟悉典型零件的热处理方法和选用，熟悉常用金属材料的性能、试验方法及其选用。掌握常用金属材料热处理的方法和选用。

3. 了解主要设计方法的基本概念、适用场合和设计原则，了解液压传动和气压传动的基本原理和设计要点。熟悉常用机械零部件设计的共性问题 and 基本原则，熟悉电动机的工作原理及其电气调速制动的方法。掌握常用机械传动的工作原理和特点、主要失效形式、适用场合、设计准则和设计方法。

4. 了解铸造、压力加工、焊接与切割、特种加工、表面工程技术等生产工艺的基本技术内容、方法和特点。了解金属切削过程的基本规律，熟悉切削加工的基本技术内容、工艺特点和设备，熟悉切削用量选择方法，熟悉工艺装备的选择方法和设计知识。熟悉装配工作的内容和方法。掌握制订机械加工工艺流程和装配工艺过程的基本知识、内容和方法，掌握发现、分析和解决生产现场出现的一般工艺问题的方法。

5. 了解工程伦理知识。了解机械制造企业的职业健康与安全、环境保护的法律法规、标准知识，了解与职业相关的法律法规知识。了解现代企业管理的相关知识和工程经济分析基本原理，了解工程项目的评价方法，熟悉生产率提高的方法和现场管理方法。熟悉设备维修管理的基本知识。

6. 了解质量管理、质量保证体系及 ISO9000 (GB/T19000) 族质量管理体系标准的基本知识和要求。熟悉机械产品及零、部件的检测技术，熟悉各种几何量、机械量、物理量及几何误差的检测量具及检测方法，熟悉产品生产过程质量控制的基本方法、统计分析与控制方法。

7. 了解数字控制 (NC) 和计算机数控 (CNC) 的基本知识，了解可编程逻辑控制器 (PLC) 的基本知识，了解计算机辅助技术及其应用，了解智能

制造发展现状、发展趋势、基本内涵和技术体系，了解中国及世界主要工业发达国家的制造技术发展战略。了解工业机器人的定义、种类及应用。熟悉机械零件加工的数控编程方法，熟悉 PLC 编程，熟悉工业机器人的核心技术和各类传感器的选用。

II. 考试内容

一、机械制图、极限与配合、机械工程相关标准

1. 机械制图的一般表示方法与选用

- (1) 图纸和图框、标题栏的型式及其选用
- (2) 图样视图与图面布置、图形比例、图线、剖面符号与线型及其选用
- (3) 图形简化画法的规定和使用

2. 标准件与常用件的画法和标注

- (1) 螺纹传动及紧固件的画法、选用和标注
- (2) 齿轮、齿条、蜗杆、蜗轮及链轮的画法和标注
- (3) 键连接的画法和标注
- (4) 圆柱类弹簧的画法和标注
- (5) 滚动轴承的画法和标注

3. 图样尺寸、极限与配合、几何公差和表面粗糙度的标注及选用

- (1) 图样尺寸的基本规定和标注方法
- (2) 极限与配合（基本概念 标准公差 极限 配合 优先配合 几何公差）
- (3) 表面粗糙度（评定参数 标注符号及代号 参数值选择）

4. 零件图和装配图的绘制和标注

- (1) 零件图（视图选择原则 尺寸标注 工艺结构 技术要求标注）
- (2) 装配图（视图表示方法 尺寸标注 零件标注 技术要求标注）

5. 机械工程相关标准和应用

- (1) 标准与标准化
- (2) 国家标准（标准体系 制定原则 国家通用基础标准 机械工程相关的国家标准）

- (3) 行业标准、团体标准与企业标准
- (4) ISO 标准与国外先进制造技术标准
- (5) 产品标准化审查（技术文件的标准化审查 技术图样的标准化审查）

二、工程材料

1. 工程材料的分类和性能

- (1) 工程材料的分类（金属 陶瓷 高分子 复合）
- (2) 工程材料的性能（力学性能 物理性能 化学性能 工艺性能）

2. 金属材料及其热处理

(1) 金属的晶体结构（晶体的特性 金属的晶体结构 金属的结晶 纯金属在固态下的转变 合金的相结构）

(2) 铁碳合金相图（典型铁碳合金结晶过程分析 碳对铁碳合金平衡组织和性能的影响 铁碳相图的应用）

(3) 金属材料的化学成分分析、金相分析和无损探伤

(4) 金属材料的热处理（钢、铸铁、非铁金属和合金的热处理工艺 热处理设备 典型零件热处理）

(5) 常用金属材料（钢 铸铁 非铁金属和合金）

(6) 金属材料的选用依据（使用性能 工艺性能 经济性）

3. 工程塑料、特种陶瓷、复合材料

- (1) 工程塑料的分类、性能、加工方法和应用
- (2) 特种陶瓷的分类、性能、加工方法和应用
- (3) 复合材料的分类、性能、加工方法和应用

三、机械产品设计

1. 机械系统设计概论

(1) 机器与机构（组成 基本原理 机构运动简图的绘制 平面机构自由度计算）

(2) 机械系统中摩擦、磨损和机械效率（摩擦和机械效率 减少摩擦与磨损的方法 机械的自锁）

(3) 机械零件设计准则（强度 刚度 寿命 散热性 可靠性准则）

(4) 制造工艺性设计（零件制造工艺性设计 机器装配工艺性设计）

(5) 计量单位和优先数系 (计量单位标准 数系标准)

2. 机械零部件设计

(1) 机械传动设计 (齿轮传动 蜗杆传动 带传动 链传动 螺旋传动 连杆机构 凸轮机构)

(2) 连接设计 (螺栓连接 键连接 销连接 联轴器 过盈连接)

(3) 轴与轴承设计 (轴 滑动轴承 滚动轴承)

(4) 减速器和调速器设计 (减速器 调速器)

3. 气动、液压传动控制系统

(1) 常用气动、液压元件 (泵 马达 控制阀)

(2) 气动、液压传动原理及系统设计 (气动系统基本回路 液压系统基本回路)

(3) 密封设计 (密封分类 动密封的设计和选用)

(4) 气动、液压系统常见故障诊断与维护

4. 电气传动基础

(1) 电动机的类型

(2) 电气调速方法

(3) 电气制动方法

(4) 电动机的选用

5. 创新设计方法

(1) 新产品设计程序 (可行性分析 概念设计 技术设计 设计评价与决策)

(2) 主要设计方法 (优化设计 绿色设计 模块化设计 人机工程 可靠性设计)

四、机械制造工艺

1. 铸造

(1) 铸造工艺基础 (铸件形成过程 合金的铸造性能 铸件缺陷的类型及成因)

(2) 铸造工艺的类别及特点 (砂型铸造生产流程及其特点 特种铸造生产流程及其特点)

2. 压力加工

(1) 压力加工工艺基本知识

(2) 压力加工类别及特点(轧制 挤压 锻造 冲压)

3. 焊接与切割

(1) 焊接与切割工艺基本知识

(2) 常用焊接与切割加工方法的类型、特点及应用(焊条电弧焊 埋弧焊 气体保护焊 气焊与气体火焰切割 电阻焊 钎焊 其他焊接方法)

4. 切削加工

(1) 切削加工基本知识(切削 切削运动 切削用量及其选择 机床的作用与分类 金属切除率 切屑类型 切削力 切削热与切削温度 刀具磨损与刀具使用寿命 切削加工分类 机床型号编制方法 机床系统的组成)

(2) 刀具结构、角度和刀具材料(刀具的分类 刀具切削部分结构和刀具角度 刀具材料的选择)

(3) 切削工艺特点和应用(车削 铣削 刨削 钻削 镗削 磨削 常用机床的安全操作技术)

(4) 齿轮加工(齿轮加工的原理与方法 滚齿 插齿 剃齿 珩齿 磨齿)

5. 特种加工

(1) 常用特种加工方法的原理、特点和应用

6. 表面处理

(1) 表面处理的特点

(2) 表面处理技术的分类及应用(涂装技术 发蓝工艺 磷化工艺 喷丸及滚压强化热喷涂技术 电镀)

7. 机械加工工艺规程设计

(1) 机械加工工艺规程基本概念

(2) 工艺规程设计的依据和步骤

(3) 产品结构工艺性审查(审查内容 改进方法)

(4) 定位基准选择(基准的概念 精基准的选择 粗基准的选择)

(5) 工艺路线设计(表面加工方法选择 加工阶段划分 加工顺序安排 工

序合理组合)

(6) 加工余量、工序尺寸和公差确定

(7) 尺寸链和工艺尺寸链计算

(8) 工艺方案的技术经济分析(评价原则 分析与比较 工艺路线优化)

(9) 典型零件工艺设计(箱体类 轴套类 盘盖类 叉架类)

8. 工艺装备的选择与设计

(1) 工艺装备类型

(2) 工艺装备选择与设计的依据、原则和步骤

(3) 机床夹具(分类 通用夹具 专用夹具 成组夹具 定位的基本原理 定位元件的设计与选择 夹紧装置的设计与选用)

(4) 工艺装备设计(或选择)的技术经济评价和验证(技术经济评价 工艺装备的验证)

9. 机械加工车间平面设计

(1) 产品种类与生产量分析

(2) 车间设备的布置方式

10. 装配

(1) 装配工艺规程(装配过程 装配精度 装配尺寸链 装配单元 装配系统图 装配工序 装配原则 装配工艺过程设计)

(2) 装配方法及其选择(完全互换装配法 部分互换装配法 选择装配法 修配装配法 调整装配法)

五、企业管理与工程经济

1. 环境保护、职业健康安全、设备维修

(1) 环境和职业健康安全管理体系标准

(2) 环境因素/危险源的类别及三条有效控制途径

(3) 机械工厂的污染物排放类法规及确定排放限值方法(法律法规 污染物排放标准选定及排放限值确定 工业废气、废水、厂界噪声排放的通用要求及排放限值 工业固体废物分类收集、贮存、处理的通用要求)

(4) 机械工厂的职业健康类法规及作业场所的有害因素限值(作业场所的主要职业健康类法律法规 主要职业危害因素与职业病 化学性职业危害因素

控制要求（作业场所的噪声与振动危害因素控制要求）

（5）机械工厂的安全生产类法规及工伤、突发事件的防治措施（主要安全生产类法律法规 工伤、突发事件危险源及其防治措施）

（6）设备维修（设备零件失效的基本形式 设备维修的方式和选择）

2. 机械工程伦理及法律法规知识

（1）机械工程伦理（公民基本道德规范 职业道德建设的主要内容 机械工程师职业道德规范）

（2）财务及税务制度（会计基本制度 财务三表）

（3）知识产权及有关知识产权的法律法规（知识产权含义、特征和范围 知识产权制度的特点和系统构成 我国知识产权法律保护制度系统 专利法 著作权法 计算机软件保护条例 集成电路布图设计保护条例 商标法 反不正当竞争法）

（4）现代企业制度相关法律（公司法 合同法 招标投标法 工业产品生产许可制度）

（5）国际贸易相关规则和政府产业政策

3. 工程经济

（1）经济学基本概念及现金流量基本构成（市场 供给与需求 产品寿命周期成本 投资 成本 营业收入 利润 税）

（2）价值工程（基本原理 基本工作程序 对象选择 功能分析 改进与评价）

（3）资金的时间价值规律（资金时间价值 利率 计算期 等值计算）

（4）工程项目经济评价（财务评价 国民经济评价 社会效益评价 生态环境评价）

（5）设备更新的经济分析（设备的经济寿命 设备大修经济分析 设备更新经济分析）

4. 现代企业管理

（1）管理的基本职能

（2）企业经营管理（企业文化 战略管理）

（3）企业生产管理（生产过程组织 生产运作计划 先进生产方式 现场

管理)

(4) 项目管理 (项目管理基本概念 项目管理知识体系 项目评价)

(5) 物流管理 (物流 企业物流 供应物流 生产物流 销售物流 逆向物流)

(6) 人力资源管理 (培训与开发 绩效评价 激励理论)

(7) 信息管理 (管理信息系统 知识管理 有效沟通方式)

六、机械产品质量控制

1. 产品检测技术

(1) 检测技术概念

(2) 测量方法的类型及应注意的问题

(3) 测量器具 (几何量测量 机械量测量 其他物理量测量)

(4) 几何误差的检测技术 (检测基本原则 直线度和平面度 圆度和圆柱度 平行度和垂直度 跳动 同轴度和对称度)

(5) 产品性能试验检测技术 (热变形试验 噪声测量 静刚度试验 振动和动刚度试验 位置 (定位) 精度试验 主轴回转精度)

2. 产品生产过程质量控制

(1) 产品生产过程质量控制概念

(2) 制造过程统计分析与控制 (分布曲线法 工序能力和工序能力指数 生产过程控制的抽样检验点图方法)

(3) 质量控制的相关分析 (相关图 (散点图) 法 回归方程法 相关系数 相关分析在质量控制中的用途)

3. 质量管理及质量管理体系

(1) 产品质量 (质量定义 产品质量特性 产品质量的形成 质量职能 质量职责)

(2) 质量管理 (质量管理的含义和发展 全面质量管理的特点和基础工作)

(3) 质量管理体系 (ISO9000 族标准 质量管理体系的原则和具体措施 质量管理体系的基础 企业质量管理体系建立 质量管理体系的审核和认证)

七、数字化、网络化、智能化制造技术

1. 数控系统和数控机床

- (1) 数字控制技术原理
 - (2) 数控系统 NC 和计算机数控系统 CNC 的构成、工作原理和功能
 - (3) 数控机床的组成、分类和发展趋势
 - (4) 数控加工程序编制（数控机床的坐标系 程序结构与程序段格式数控加工程序的指令代码 典型零件数控加工程序编制）
 - (5) 可编程逻辑控制器 PLC（工作原理 性能指标和分类 编程语言和程序结构 PLC 在数控机床中的应用）
2. 计算机辅助技术
 - (1) CAD 技术及应用
 - (2) CAM 技术及应用
 - (3) CAE 技术及应用
 - (4) CAPP 技术及应用
 - (5) CIMS 技术及应用
3. 机器人技术
 - (1) 工业机器人的定义和种类
 - (2) 工业机器人核心技术
 - (3) 工业机器人传感器
 - (4) 工业机器人的应用（应用准则 典型工业机器人系统及应用）
4. 智能制造技术
 - (1) 智能制造概述（发展现状 发展趋势 内涵与特征 技术体系）
 - (2) 智能制造关键技术（感知、物联网与工业互联网技术 大数据、云计算与制造知识发现技术 图形化建模、规划、编程与仿真技术 人机交互技术）
 - (3) 智能制造发展趋势（中国制造 2025 的目标和主要内容 世界主要工业发达国家先进制造战略 典型智能制造案例）

III. 有关规定和说明

一、考试形式

机械工程师资格考试分为综合素质考试和综合技能考试两个单元分别进行，均为笔试。

第一单元：综合素质考试时间为 3 小时。试卷中所有考题应考者一律必答。应考者需携带计算器、三角板和圆规。

第二单元：综合技能考试时间为 2 小时。试卷中包含必答题和选答题。应考者可携带《机械工程师资格考试指导书》，需携带计算器、三角板和圆规。

第一单元：综合素质考试试卷满分为 120 分，第二单元：综合技能考试试卷满分为 80 分。两个单元满分之和为 200 分，120 分为及格分（其中第二单元不低于 50 分）。

二、命题原则

1. 命题以《大纲（试行/2018 年版）》为依据。

2. 考试命题覆盖《大纲（试行/2018 年版）》所规定的所有考试内容，适当突出重点内容，加大重点内容的覆盖密度。《大纲（试行/2018 年版）》的重点内容为机械产品设计、机械制造工艺、机械产品质量控制和企业管理与工程经济。

3. 综合技能为考核重点，即注重考核应考者运用所学知识分析和解决实际问题的能力，以应用性、实用性考题为主。

4. 考试题型为选择题、简单应用题和综合应用题。第一单元考试试卷中，含 80 分的选择题和 40 分的简单应用题，满分为 120 分；第二单元考试试卷中，含 40 分的简单应用题（考生选答）和 40 分的综合应用题（考生选答），满分为 80 分。综合应用题按照机械产品设计、机械制造工艺、机械产品质量控制和企业管理与工程经济等四个侧重面命题。

第一单元选择题题型：单选。

第二单元简单应用题：6 选 4。

第二单元综合应用题：6 选 2。

5. 选择题主要考查“了解”、“熟悉”和“掌握”层次的基本知识和基本技能；应用题主要考查应考者运用“熟悉”和“掌握”层次的知识，进行任务分析、论述、计算、绘图以及简单设计的基本能力。

6. 试卷中合理安排不同难易程度的试题。每份试卷中不同难度（易、较易、较难、难）试题的分数比例一般为 2：3：3：2。

三、相关辅导材料

应考者可根据大纲内容，选择《机械工程师资格考试指导书》（第2版）以及机械设计、制造、经济管理等其他相关专业类书籍作为备考的学习资料。

IV、样题示例

第一单元 综合素质考试试卷

一、选择题

1. 强制性的国家标准代号是（ ）。
A. GB/Z B. JB C. GB D. GB/T
2. 图形中虚线与点划线重叠时应画（ ）。
A. 粗实线 B. 虚线 C. 不画线 D. 点划线
3. 孔尺寸为 $\phi 30^{+0.01}_0$ ，与其配合的轴尺寸为 $\phi 30^{0.02}_{-0.03}$ ，其最大配合间隙是（ ）。
A. 0.03 B. 0.02 C. 0.01 D. 0.04
4. 测定灰铸铁、轴承合金等具有粗大晶粒或组成相的金属材料的硬度及钢件退火、正火和调质后的硬度，多采用（ ）。
A. 洛氏硬度计 B. 布氏硬度计 C. 维氏硬度计 D. 努氏硬度计
5. 65Mn 钢弹簧类零件常用的强韧化的方法是（ ）。
A. 分级淬火 B. 淬火+中温回火
C. 等温淬火 D. 亚温淬火
6. 正确啮合传动的渐开线直齿圆柱齿轮副必须满足（ ）。
A. 齿数相同，齿形相同 B. 模数相同，齿形角相同
C. 模数相同，齿数相同 D. 齿形相同，齿形角相同
7. 为获得最小壁厚 0.8mm 的铝合金件，应采用的铸造方法是（ ）。
A. 砂型 B. 金属型 C. 低压 D. 压铸
8. 锻造比通常的表示方法是采用工件变形前后的（ ）。
A. 截面比、长度比、高度比 B. 长度比、高度比、体积比
C. 高度比、体积比、截面比 D. 体积比、截面比、长度比
9. 三大类焊接方法是指熔焊、钎焊和（ ）。
A. 电弧焊 B. 气焊 C. 压焊 D. 激光焊
10. 应按概率法求解装配尺寸的装配方法是（ ）。
A. 最小二乘法 B. 正态分布法 C. 最大最小法 D. 蒙特卡罗法

- A. 修配装配法
 - B. 完全互换装配法
 - C. 调整装配法
 - D. 部分互换装配法
11. 汽车车身底漆普遍采用的涂漆方式是 ()。
- A. 空气喷涂
 - B. 高压无气喷涂
 - C. 阴极电泳喷涂
 - D. 静电粉末喷涂
12. 我国专利法规定, 授予发明和实用新型专利权的实质条件是 ()。
- A. 新颖性、科学性、实用性
 - B. 新颖性、创造性、实用性
 - C. 新颖性、实用性
 - D. 新颖性、美观性
13. 企业控制污染物排放, 应优先执行 ()。
- A. 国家分行业排放标准
 - B. 地方排放标准
 - C. 国家综合排放标准
 - D. 企业自定的排放标准
14. 加工后的箱体外形尺寸 $850_{-0.2}^0$ mm, 应采用的检测量具是 ()。
- A. 游标卡尺
 - B. 卷尺
 - C. 千分表
 - D. 万能测长仪

二、简单应用题

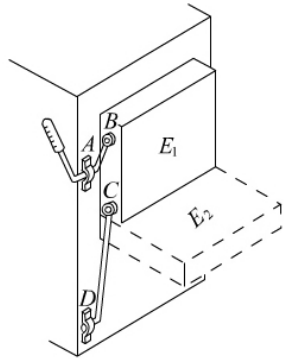
- 分别说明以下配合属于何种配合形式: H7/m6, H8/h7, H7/js6, H7/g6, H8/s7。
- 直柄麻花小钻头选用哪种合金工具钢, 采用哪种热处理工艺。
- 举例说明在什么情况下螺纹连接要防松, 防松方法可分为哪几类。
- 近十年来, 我国球墨铸铁件年产量在铸件总产量中的比例翻了一倍, 请从球墨铸铁的铸造性能和综合力学性能两方面分析其快速增长的原因。
- 机械零件失效类型有哪三大类, 常见的曲轴失效形式属于三大类中的哪一类。

第二单元 综合技能考试试卷

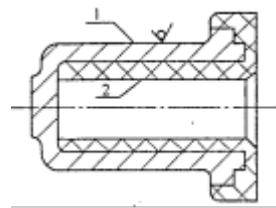
一、简单应用题

- 钟表等精密仪器的重要弹性元件选用哪种铜合金制造, 这类铜合金通过哪种热处理工艺方法进行强化。
- 附图 1 所示为某试验用小电炉的炉门启闭机构, 炉门关闭是在位置 E_1 , 敞开时在位置 E_2 , 试设计一平面四杆机构来实现炉门启闭的操作。
- 某零件的铸造毛坯如附图 2 所示, 其内孔 2 与外圆 1 有偏心。外圆 1 为非加工面, 加工内孔 2 后要求零件的壁厚均匀, 为此, 在设计工艺过程时一种方案是选择外圆 1 作为粗基准, 采用三爪卡盘夹紧外圆 1, 加工内孔 2; 另一种

方案是选择内孔 2 作为粗基准，采用四爪卡盘夹持毛坯外圆 1 并按内孔 2 找正后夹紧毛坯加工内孔。试分析：（1）哪一种方案能保证达到设计要求，保证壁厚均匀，为什么。（2）若要求保证内孔的加工余量均匀，应选择哪一种方案，为什么。



附图 1



附图 2

4. 有建厂方案，设计生产能力为年产产品 1000 件，预计每件售价为 $p=500$ 元/件，固定总成本费用为 $a=10$ 万元/年，单件产品的可变成本费用为 $b=200$ 元/件，预测该产品的年销售量可达到 $x=1000$ 件。试求：（1）该产品盈亏平衡点的销售量。（2）该产品的预计年利润。
5. 某主轴零件如附图 3 所示，现要求采用通用量仪检测图中有配合的尺寸和各形位误差。要求说明：（1）各尺寸误差和形位误差的测量器具及规格参数、检测方法。（2）各误差值如何确定。（3）画出测量跳动误差的检测示意图，指出相应的器具名称。
6. 某轴类零件如附图 4 所示，用数控车床车削外圆 $\Phi 50$ 时，用绝对值直径派编程序如下（要考虑进刀空刀位），要求补充完整该程序：

N10 G90 G54 ____ Z130

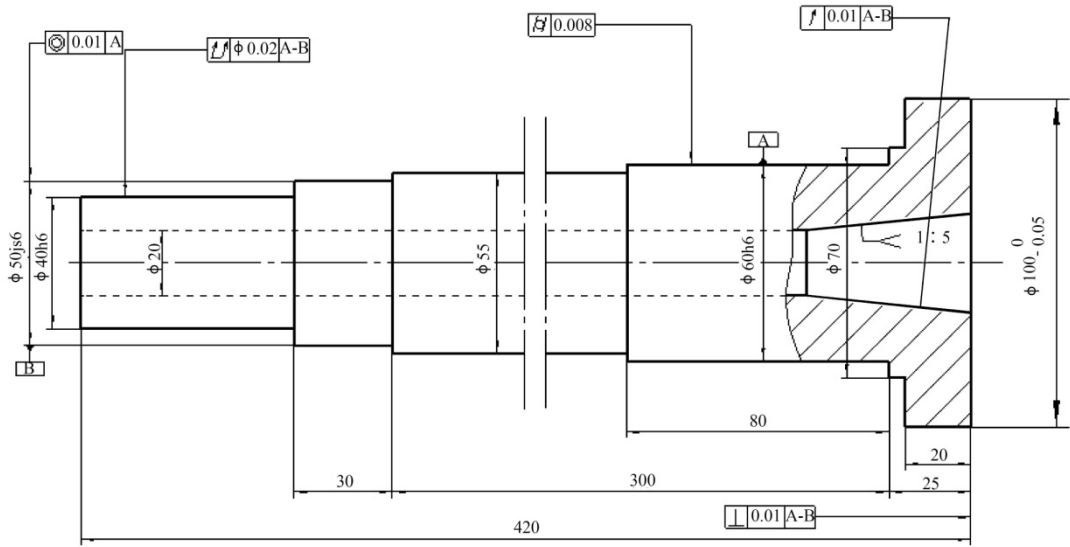
N20 G00 ____ Z82 S200

N30 ____ X50 Z-2 F50

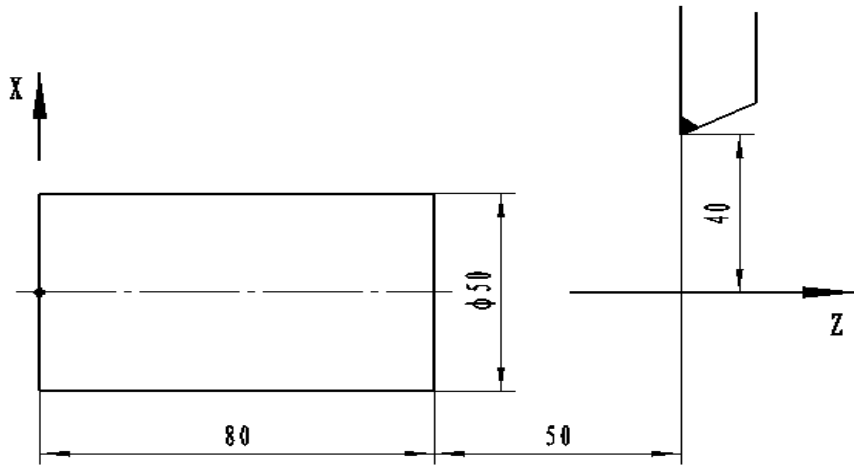
N40 G00 X55 ____

N50 G00 X80 ____ M05

N60 M30



附图 3



附图 4